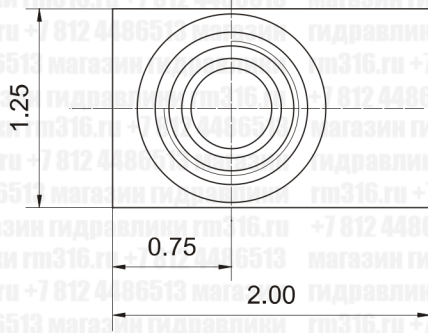
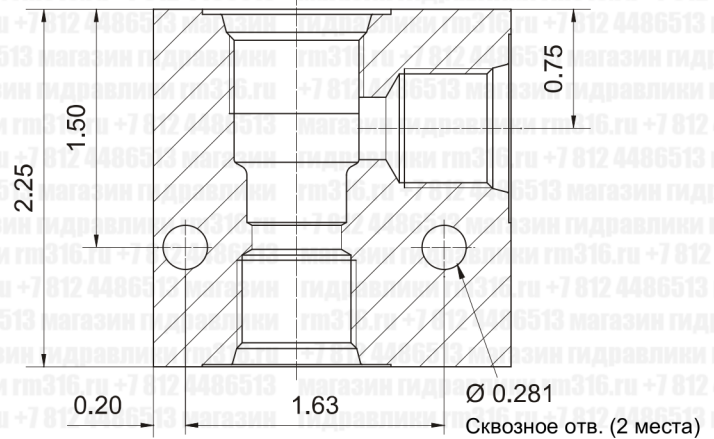
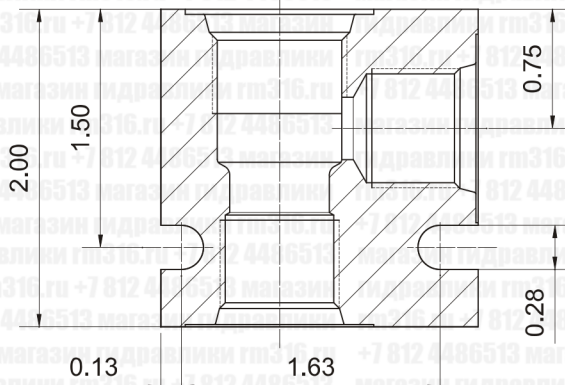
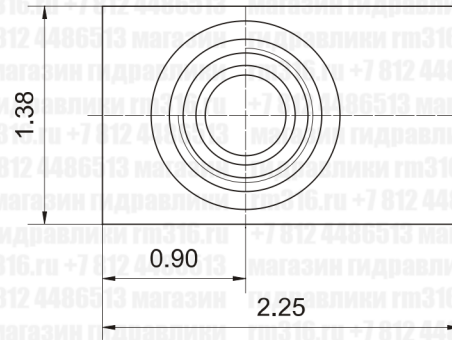


Корпуса типоразмера 10, 2-линейные

2 линейный
Алюминий



2 линейный
Сталь



Ед. изм.: дюймы

Корпуса типоразмера 10, 2-линейные			
Модель	Материал	Рабочее давление	Порты
LB10-2-A-3N	Алюминий, 6061-T6	210 бар	3/8" NPTF
LB10-2-A-6T	Алюминий, 6061-T6	210 бар	SAE 6
LB10-2-A-8T	Алюминий, 6061-T6	210 бар	SAE 8
LB10-2-A-2G	Алюминий, 6061-T6	210 бар	G 1/4
LB10-2-A-3G	Алюминий, 6061-T6	210 бар	G 3/8
LB10-2-A-4G	Алюминий, 6061-T6	210 бар	G 1/2
LB10-2-S-3N	Сталь	350 бар	3/8" NPTF
LB10-2-S-6T	Сталь	350 бар	SAE 6
LB10-2-S-8T	Сталь	350 бар	SAE 8
LB10-2-S-2G	Сталь	350 бар	G 1/4
LB10-2-S-3G	Сталь	350 бар	G 3/8
LB10-2-S-4G	Сталь	350 бар	G 1/2